



Kaspars Grīnbergs

#LetWasteWorkForYou

**Notekūdens potenciāla
izmantošana
iekštelpu mikroklimata
nodrošināšanā**

Rīga, 23.02.2021.

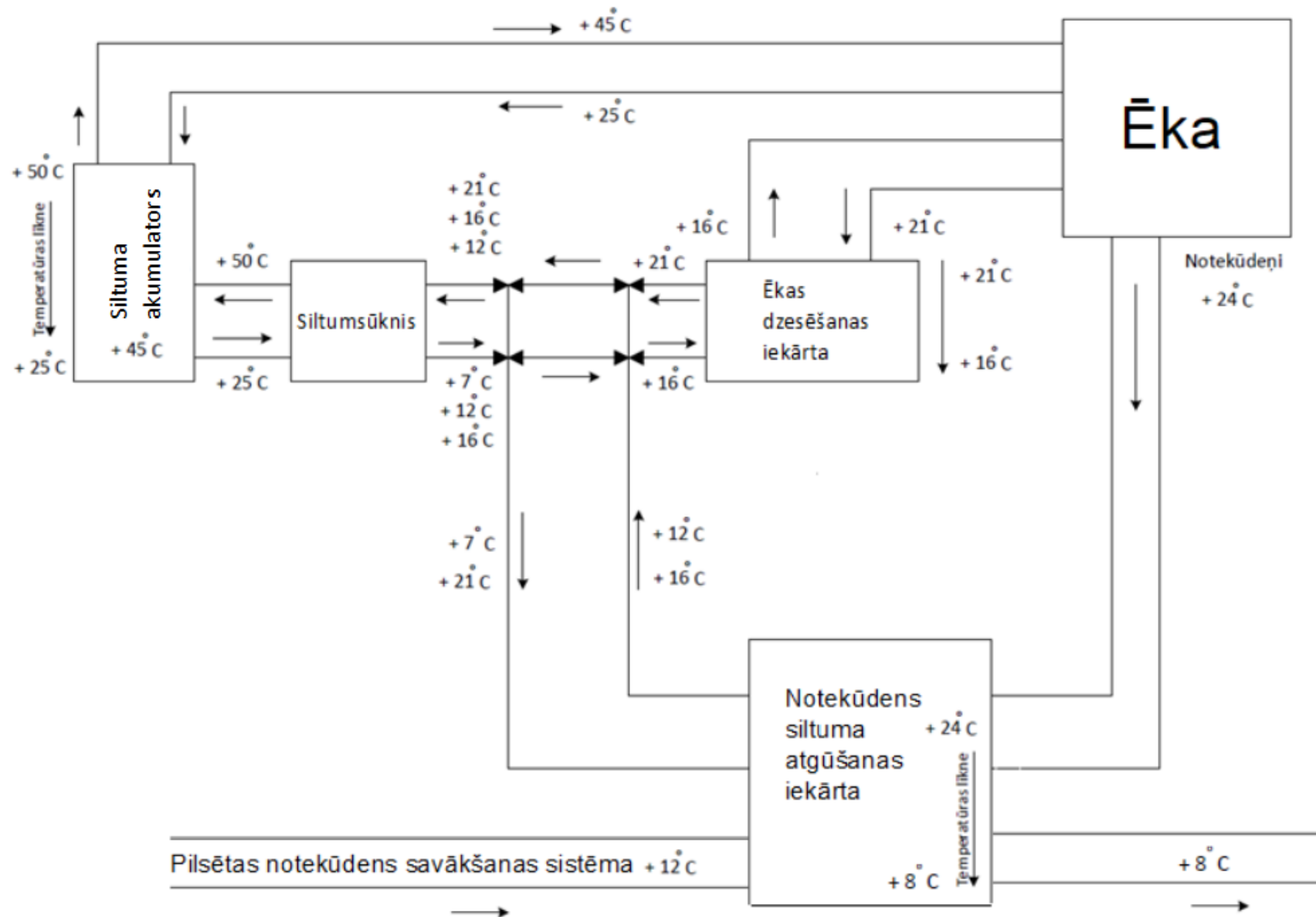
Latvijas Enerģētikas un Klimatā plāns

Plāni Eiropai:

- Eiropai jāklūst klimata neitrālai līdz 2050.gadam
- Mērķa sasniegšanai katru gadu tiks atvēlēti 5% no Eiropas Savienības IKP



Iekārtas principiālā shēma



#LetWasteWorkForYou

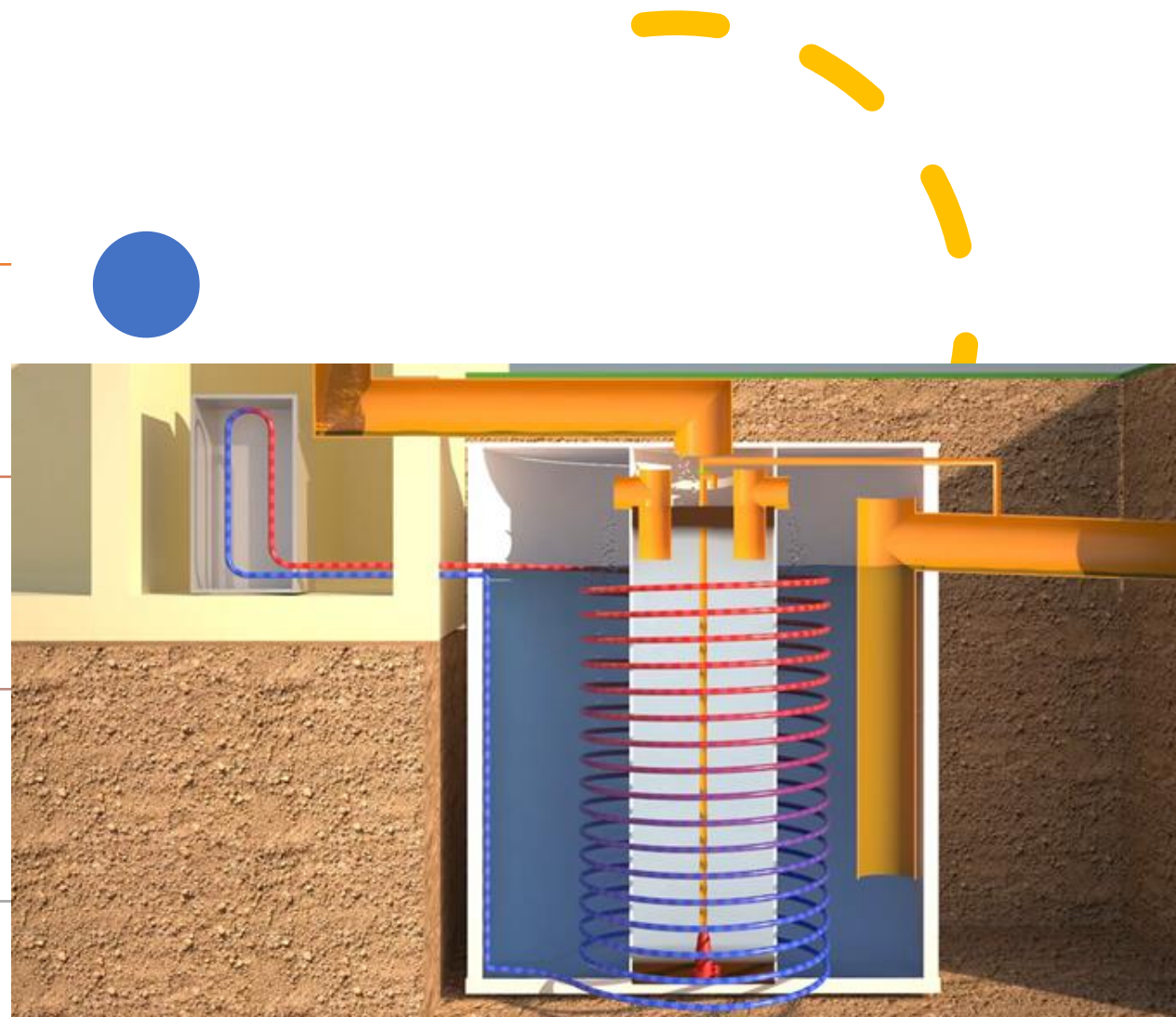
Priekšrocības

Lietderīgi izmantojams enerģijas potenciāls, kurš šobrīd zūd

Pēdas nospieduma mazināšana

Mazina atkarību no fosilajiem energoresursiem

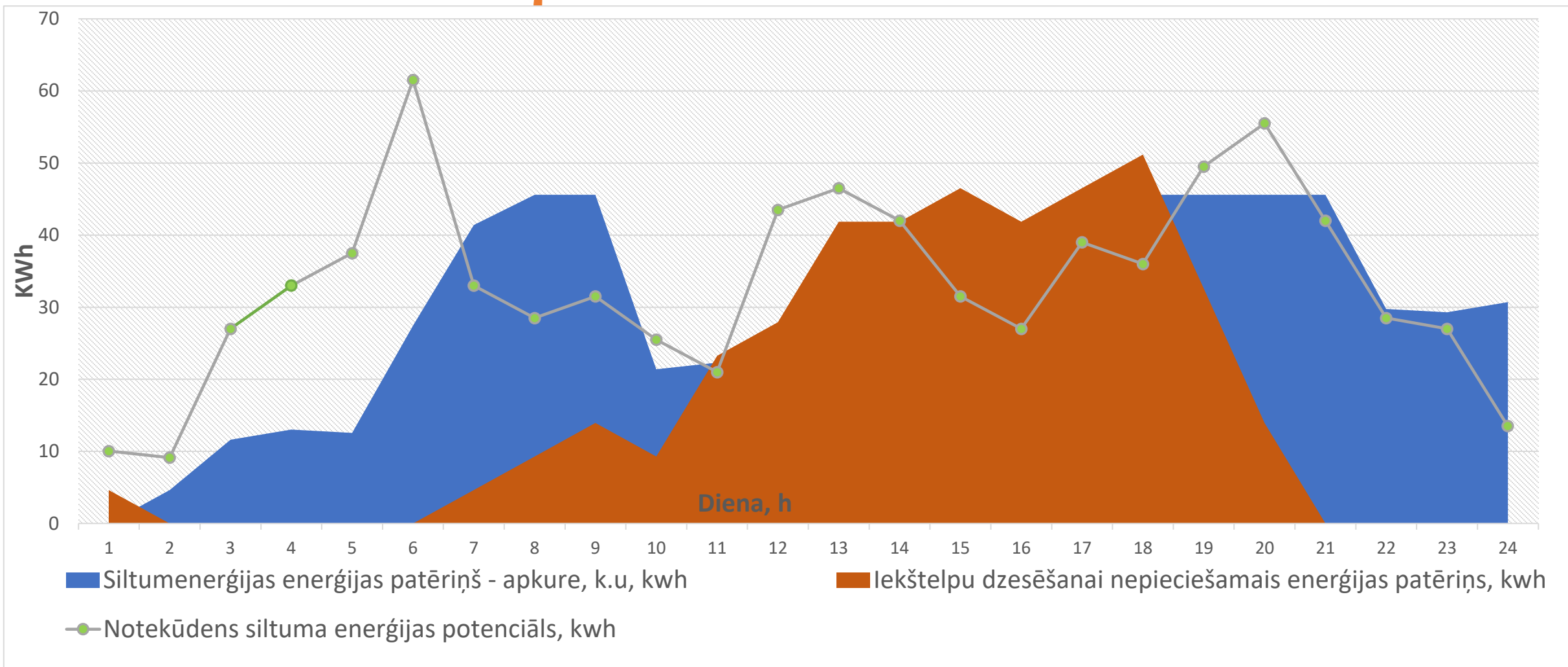
Enerģijas izmaksu mazināšanas līdz 70%



Lietderīgi izmantojams enerģijas potenciāls, kurš šobrīd zūd

#LetWasteWorkForYou

Iekārtas siltuma apmaiņas process, nodrošinot iekštelpu mikroklimatu



Pēdas nospieduma mazināšana

- Notekūdens siltuma potenciāla kalkulators
- *Atgūstot aizejošo notekūdens siltumu, ēku var nodrošināt ar apkuri un karsto ūdeni, kā arī dzesēt iekštelpas. Ēkā, trūkstošo notekūdens daudzumu var kompensēt no centralizētajiem notekūdens tīkliem.*

Stundas

Diennakts h	Notekūdens dn/m ³	Heating consumption, kw/h	Heat generated by cooling, kw/h
	Wastewater potential in urban networks, kw/h		
1	6.7	0	5
2	6.1	28	0
3	18	12	0
4	22	13	0
5	25	13	0
6	41	27	0
7	22	41	5

Temperatūras grafiks uz apkuri

No

Līdz

Temperatūras grafiks uz dzesēšanu

No

Līdz

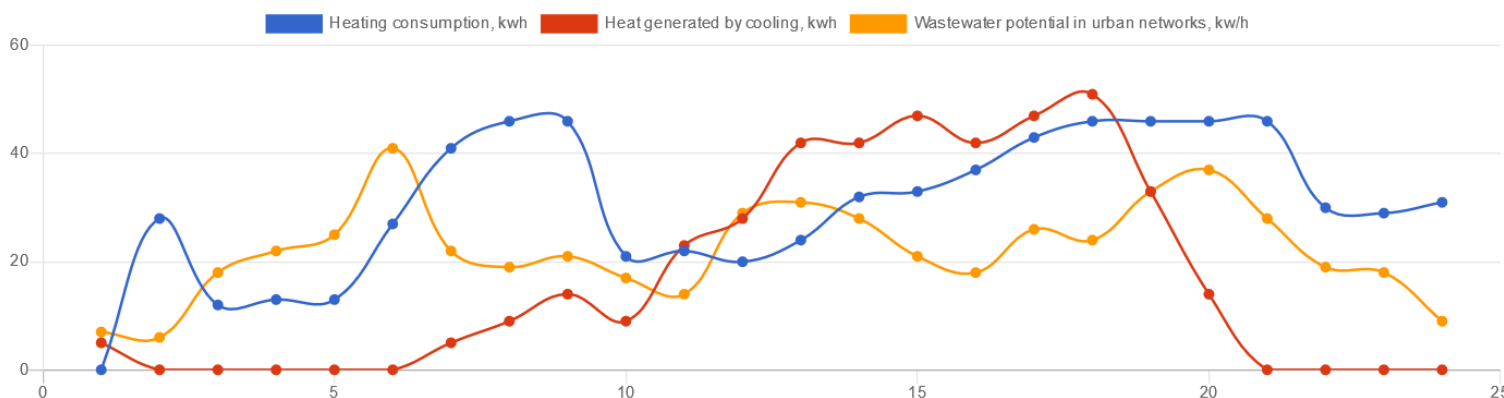
Iestatījumi

Notekūdeņu atdzesēšanas potenciāls °C

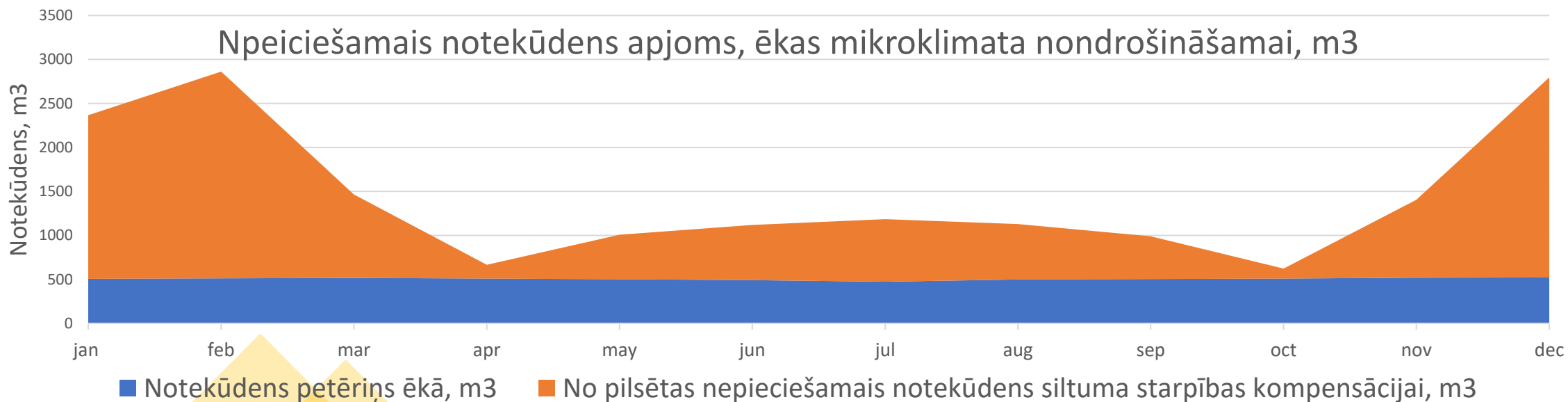
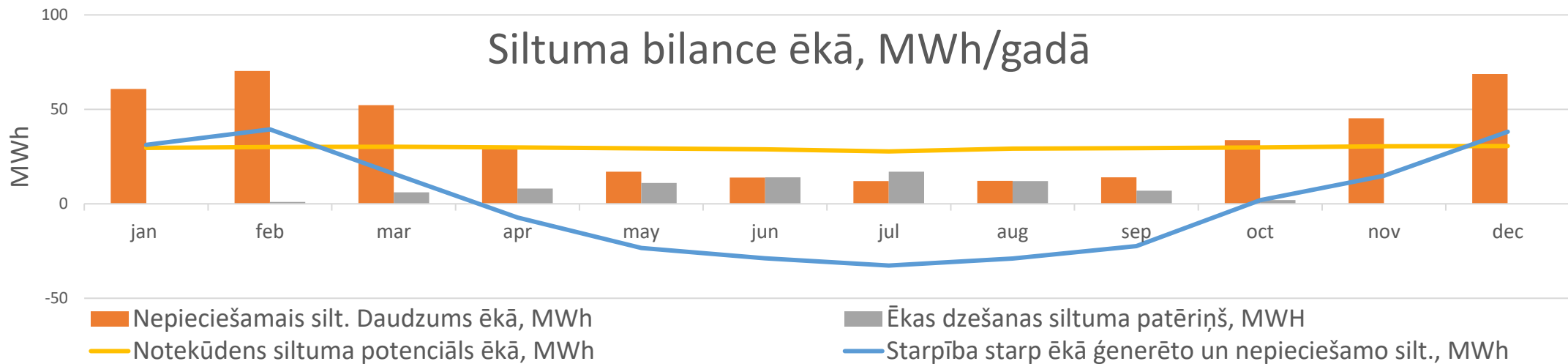
Notekūdens sākuma t°C

Sūkņa pretestības koeficients

Sūkņa ražība, m³

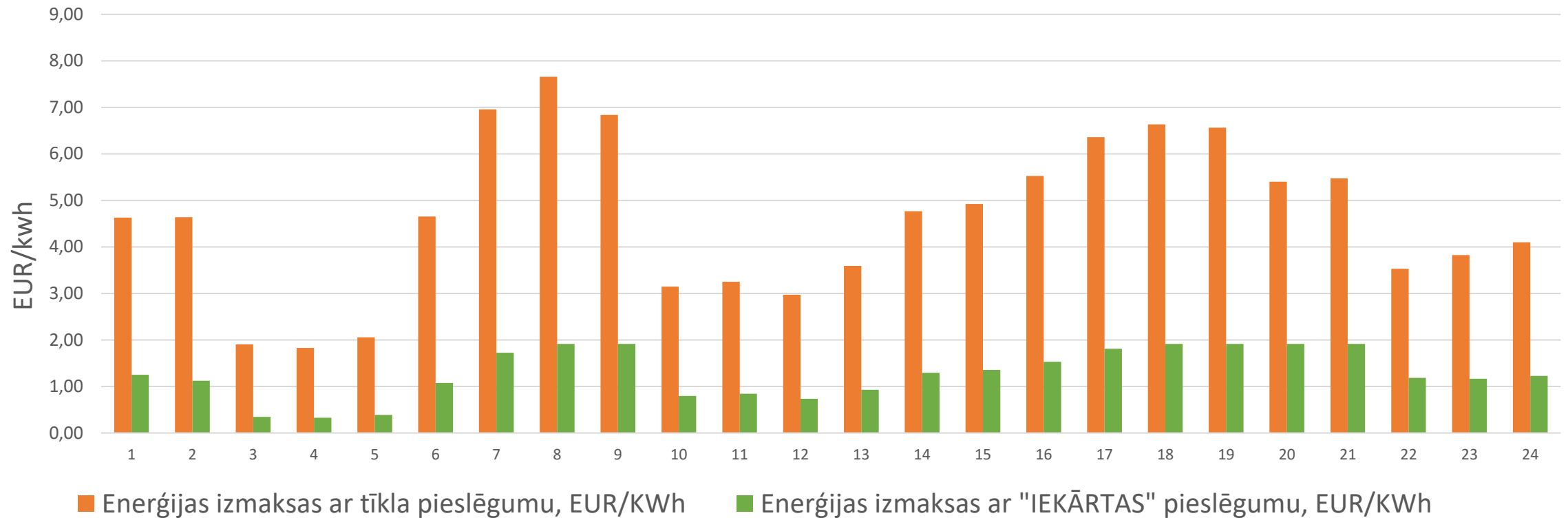


Mazina atkarību no fosilajiem energoresursiem

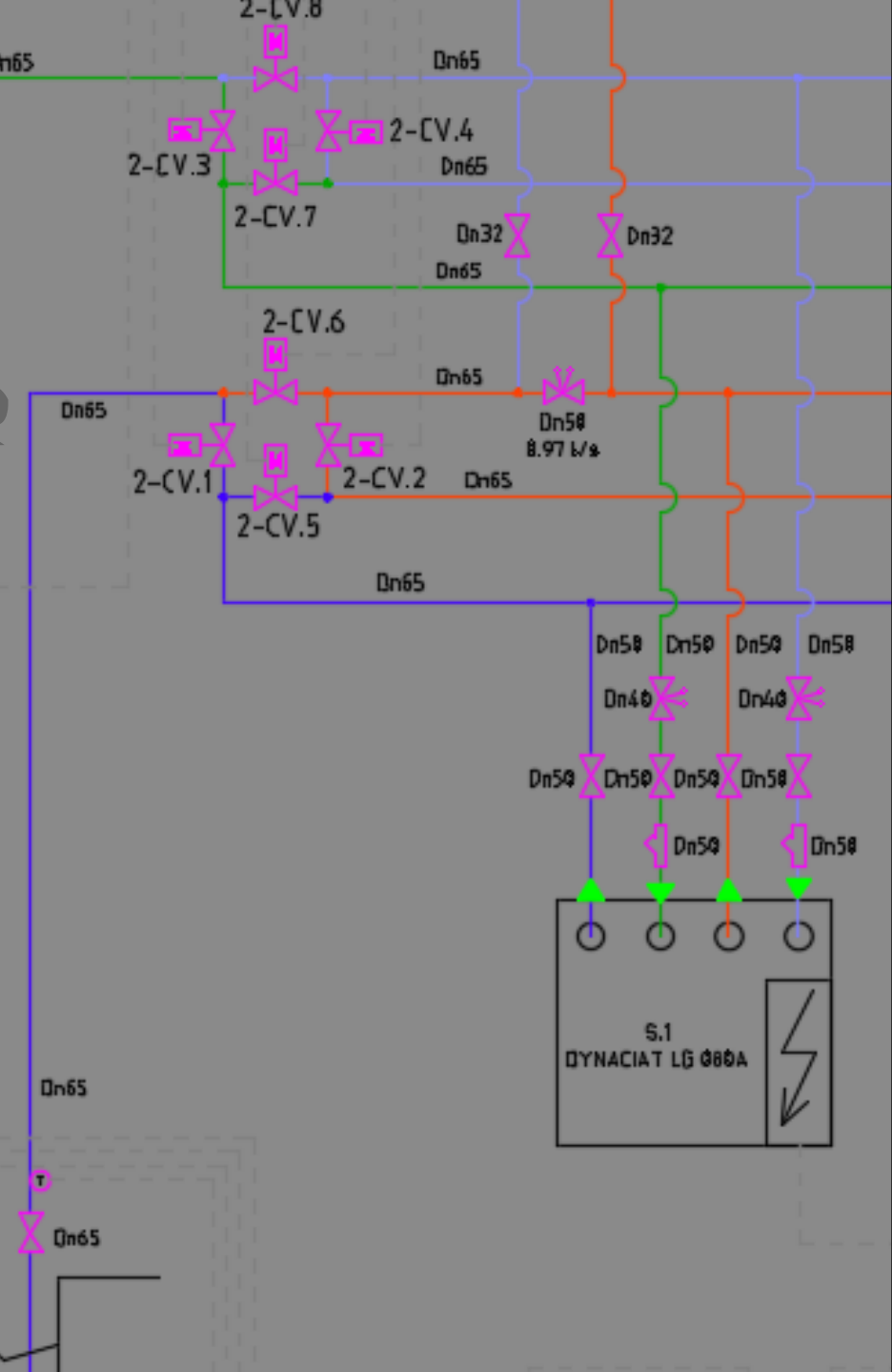
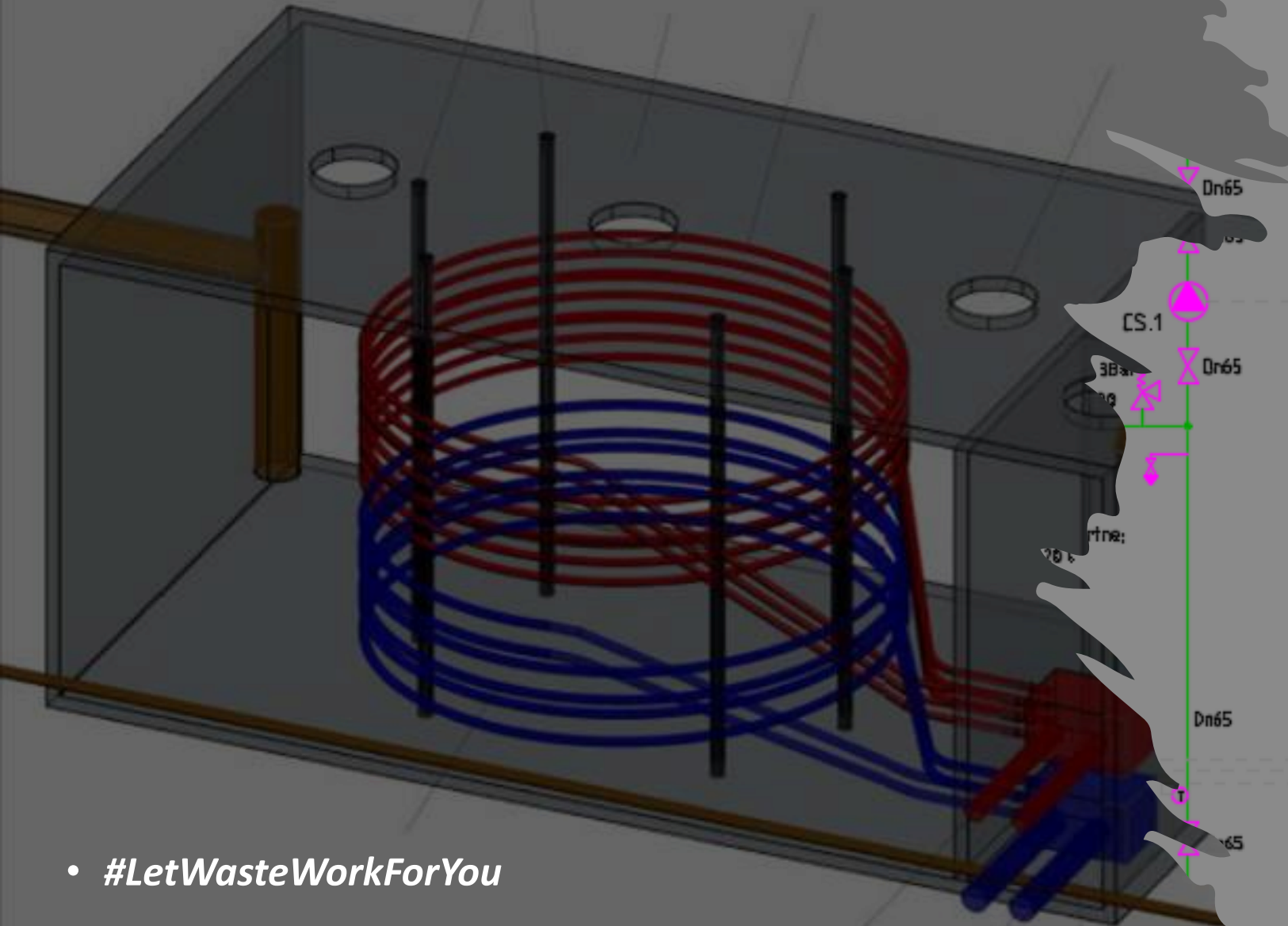


Izmaksu
samazinājuma
potenciāls,
līdz 70%

Potenciālo izmaksu kalkulācija veikta pie
elektroenerģijas cenas **0,13EUR/kwh**,
siltumenerģijas cenas **0,07EUR/kwh**



Tehnoloģija, kas var būt interesanta visiem



• #LetWasteWorkForYou

Paldies

#LetWasteWorkForYou



Dr.sc.ing Kaspars Grinbergs
kgrinbergs@gmail.com;



T: +371 26148875